







### Cedar Plus csatlakozóaljzatok

| Megnevezés  | Szín     | Rendelési szám (rég) | Rendelési szám (új) |
|---|----------|----------------------|---------------------|
|  Gyermekvédelmi csatlakozóaljzat IP44 10/16 A 250 V~                                   | fehér    | GWN140PYW            | WDE000541           |
|  Gyermekvédelmi csatlakozóaljzat IP44 10/16 A 250 V~                                   | átlátszó |                      | WDE000543           |
|  Kettős gyermekvédelmi csatlakozóaljzat IP44 10/16 A 250 V~                            | fehér    | GWN240PYW            | WDE000523           |
|  Kettős gyermekvédelmi csatlakozóaljzat IP44 10/16 A 250 V~                            | átlátszó |                      | WDE000525           |
|  Gyermekvédelmi csatlakozóaljzat 10/16 A 250 V~ + kétpólusú kapcsoló 10 AX 250 V~ IP44 | fehér    | ZS200YW              | WDE000502           |
|  Gyermekvédelmi csatlakozóaljzat 10/16 A 250 V~ + kétpólusú kapcsoló 10 AX 250 V~ IP44 | átlátszó |                      | WDE000503           |

### Csatlakozóaljzatok műszaki adatai

| Névleges feszültség | Áramnem  | Védettségi fokozat      | Vonatkozó szabványok               | Szerelési mód        | Bekötési mód |
|---------------------|----------|-------------------------|------------------------------------|----------------------|--------------|
| 250 V               | AC 50 Hz | IP 44                   | MSZ 9870, IEC 60884-1, MSZ EN 0529 | falon kívül – csavar | csavaros     |
| Áramerősség         | Földelés | Vízszintes sorolhatóság | Függőleges sorolhatóság            | Gyermekvédelem       |              |
| 10/16 A             | van      | 2                       | nincs                              | van                  |              |





### Cedar Plus kapcsolók

| Megnevezés  | Szín  | Rendelési szám (rég) | Rendelési szám (új) |
|---|-------|----------------------|---------------------|
|  Kétpólusú kapcsoló 10 AX 250 V~ IP44                        | fehér | WNT200YW             | WDE000520           |
|  Kétpólusú kapcsoló jelzőfényvel 10 AX 250 V~ IP44           | fehér | WNT200YSW            | WDE000521           |
|  Csillárkapcsoló 10 AX 250 V~ IP44                           | fehér | WNT500YW             | WDE000550           |
|  Csillárkapcsoló jelzőfényvel 10 AX 250 V~ IP44              | fehér | WNT500YSW            | WDE000551           |
|  Alternatív (váltó-) kapcsoló 10 AX 250 V~ IP44              | fehér | WNT600YW             | WDE000560           |
|  Alternatív (váltó-) kapcsoló jelzőfényvel 10 AX 250 V~ IP44 | fehér | WNT600YSW            | WDE000561           |
|  Keresztkapcsoló 10 AX 250 V~ IP44                           | fehér | WNT700YW             | WDE000570           |
|  Keresztkapcsoló jelzőfényvel 10 AX 250 V~ IP44              | fehér | WNT700YSW            | WDE000571           |

# Villamos szerelvények

## Falon kívüli, vízvédett szerelvénycsaládok – Cedar Plus (Hydra) termékcsalád

### Cedar Plus kapcsolók (folytatás)

|   | Megnevezés   | Szín  | Rendelési szám (rég) | Rendelési szám (új) |
|---|--|-------|----------------------|---------------------|
|  | Egypólusú nyomó, csengő jellel 10 A 250 V~ IP44              | fehér | WNT101YW             | WDE000512           |
|  | Egypólusú nyomó, csengő jellel, jelzőfényel 10 A 250 V~ IP44 | fehér | WNT101YSW            | WDE000515           |
|  | Egypólusú nyomó, lámpa jellel 10 A 250 V~ IP44               | fehér | WNT102YW             | WDE000513           |
|  | Egypólusú nyomó, lámpa jellel jelzőfényel 10 A 250 V~ IP44   | fehér | WNT102YSW            | WDE000516           |

### Kapcsolók műszaki adatai

| Névleges feszültség | Áramnem    | Védettségi fokozat | Vonatkozó szabványok        | Szerelési mód        | Bekötési mód |
|---------------------|------------|--------------------|-----------------------------|----------------------|--------------|
| 250 V               | AC 50 Hz   | IP 44              | MSZ EN 60669-1, MSZ EN 0529 | falon kívül – csavar | csavaros     |
| Áramerősség         | Glimmlámpa |                    |                             |                      |              |
| 10 AX               | van        |                    |                             |                      |              |

### Összeszerelési ábrák





A billentyű és a rögzítőfülek kipattintása után a fedél könnyen levehető.











A bevezető tömítés kivétele, majd átlukasztása után a kábel könnyen bevezethető.



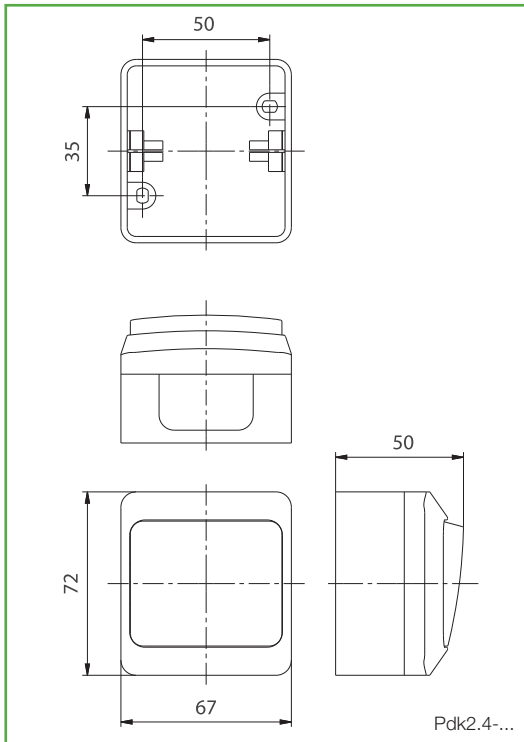




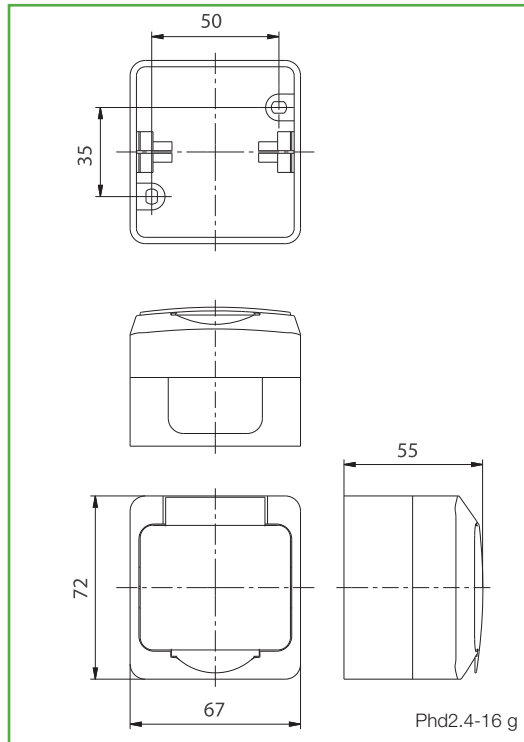


A bekötés és a betét visszahelyezése után a fedél és a billentyű egy mozdulattal felpattintható.

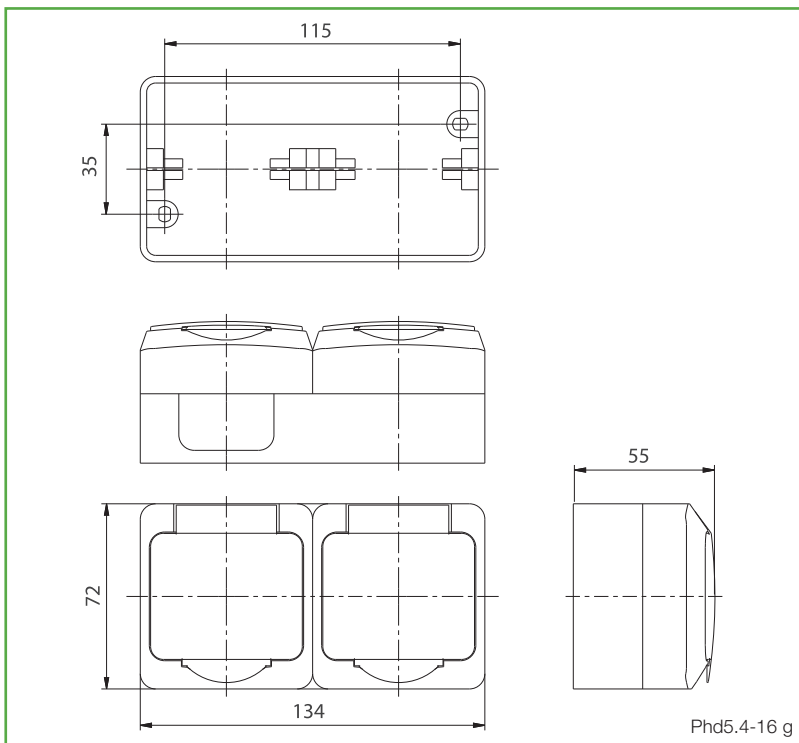
### Cedar Plus körvonalrajzok



1. ábra: Falon kívüli IP44 kapcsolók

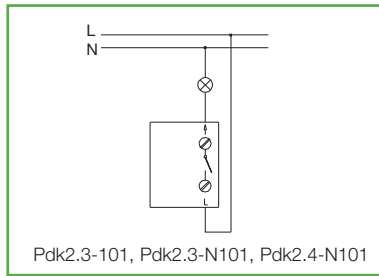


2. ábra: Falon kívüli IP44 csatlakozóaljzatok

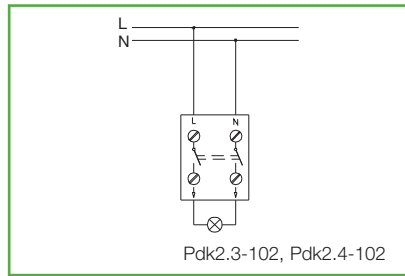


3. ábra: Kettős védőérintkezős csatlakozóaljzat

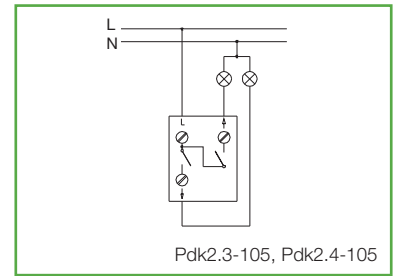
### Cedar Plus bekötési rajzok



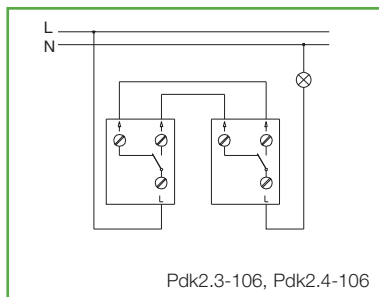
1. ábra: Egypólusú kapcsoló és nyomó



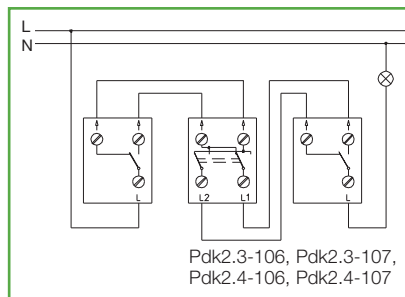
2. ábra: Kétpólusú kapcsoló



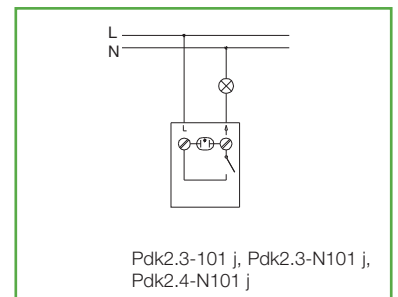
3. ábra: Csillárkapcsoló



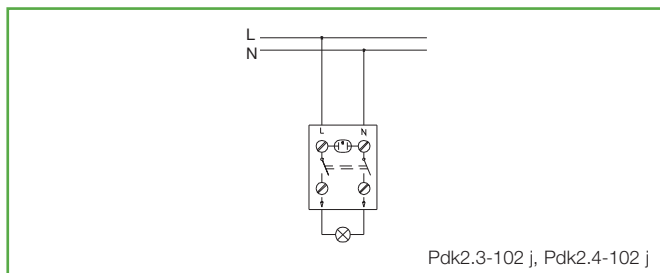
4. ábra: Alternatív (váltó-) kapcsolók



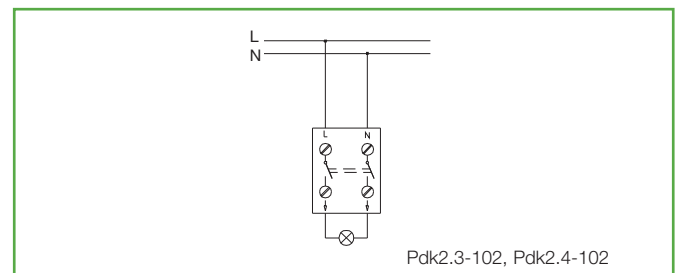
5. ábra: Alternatív (váltó) kapcsolók keresztkapcsolóval



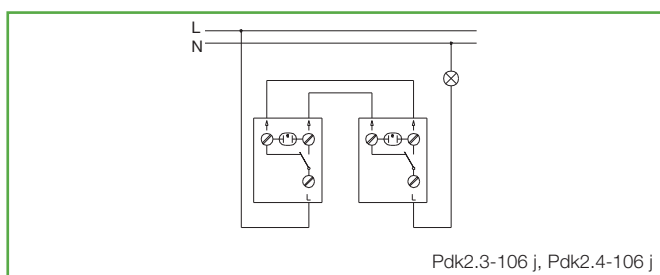
6. ábra: Egypólusú kapcsoló és nyomó glimmlámpával



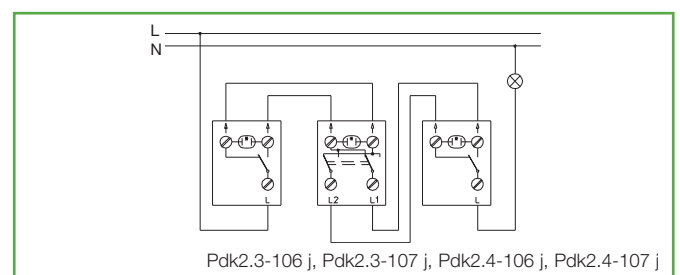
7. ábra: Kétpólusú kapcsoló ellenőrzőfényvel



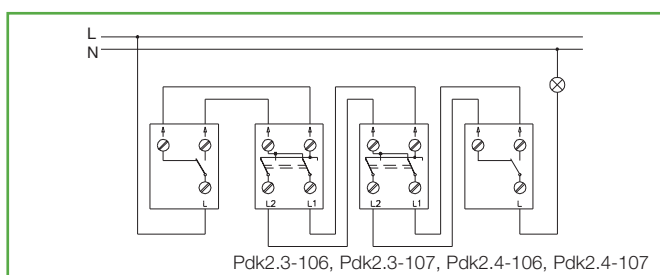
8. ábra: Kétpólusú kapcsoló



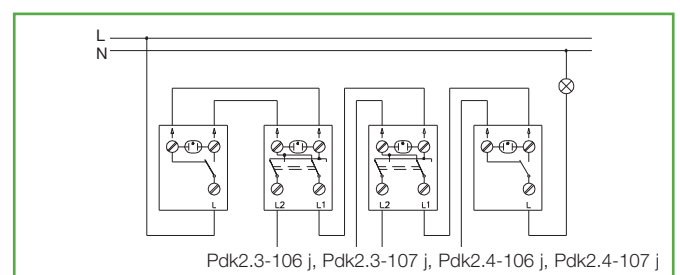
9. ábra: Alternatív (váltó-) kapcsolók glimmlámpával



10. ábra: Alternatív (váltó-) kapcsolók keresztkapcsolóval, glimmlámpával




11. ábra: Alternatív (váltó-) kapcsolók keresztkapcsolókkal



12. ábra: Alternatív (váltó)kapcsolók keresztkapcsolókkal, glimmlámpával

### Mureva csatlakozóaljzat

| Megnevezés   | Szín   | Rendelési szám |
|--|--------|----------------|
|  Földelt csatlakozóaljzat 10/16 A 250 V~ IP55 | szürke | ENN90019       |

### Csatlakozóaljzat műszaki adatai

| Névleges feszültség | Áramnem  | Védettségi fokozat | Vonatkozó szabványok              | Szerelési mód           | Bekötési mód   |
|---------------------|----------|--------------------|-----------------------------------|-------------------------|----------------|
| 250 V               | AC 50 Hz | IP 55              | MSZ 9870 IEC 60884-1, MSZ EN 0529 | falon kívül – csavar    | csavaros       |
| Áramerősség         | Földelés | Katapult           | Vízszintes sorolhatóság           | Függőleges sorolhatóság | Gyermekvédelem |
| 10/16 A             | van      | nincs              | 3                                 | 2                       | van            |

### Mureva kapcsolók

| Megnevezés  | Szín   | Rendelési szám |
|---|--------|----------------|
|  Kétpólusú kapcsoló 10 AX 250 V~ IP55                            | szürke | ENN90004       |
|  Alternatív (váltó-) kapcsoló 10 AX 250 V~ IP55                  | szürke | ENN90000       |
|  Alternatív (váltó-) kapcsoló jelzőlámpával 10 AX 250 V~ IP55   | szürke | ENN90001       |
|  Keresztkapcsoló 10 AX 250 V~ IP55                             | szürke | ENN90003       |
|  Egypólusú nyomó 10 A 250 V~ IP55                              | szürke | ENN90006       |
|  Egypólusú nyomó jelzőlámpával 10 A 250 V~ IP55                | szürke | ENN90007       |
|  Alternatív (váltó-) kapcsoló feliratmezővel 10 AX 250 V~ IP55 | szürke | ENN90009       |
|  Egypólusú nyomó feliratmezővel 10 A 250 V~ IP55               | szürke | ENN90008       |
|  Kettős alternatív (váltó-) kapcsoló 10 AX 250 V~ IP55         | szürke | ENN90002       |
|  Zsalukapcsoló 10 A 250 V~ Induktív terhelésnél 500 VA IP55    | szürke | ENN90012       |
|  Zsalunyomó 10 A 250 V~ Induktív terhelésnél 500 VA IP55       | szürke | ENN90013       |



# Villamos szerelvények

Falon kívüli, vízvédett szerelvénycsaládok – Mureva (Aquaro) termékcsalád

## Mureva kapcsolók (folytatás)

### Kapcsolók műszaki adatai

| Névleges feszültség | Áramnem           | Védettségi fokozat | Vonatkozó szabványok        | Szerelési mód        | Bekötési mód |
|---------------------|-------------------|--------------------|-----------------------------|----------------------|--------------|
| 250 V               | AC 50 Hz          | IP 55              | MSZ EN 60669-1, MSZ EN 0529 | falon kívül – csavar | csavaros     |
| <b>Áramerősség</b>  | <b>Glimmlámpa</b> |                    |                             |                      |              |
| 10 AX               | van               |                    |                             |                      |              |




| Megnevezés   | Szín   | Rendelési szám |
|--|--------|----------------|
|  <p>Időzítőkapcsoló IP55<br/>Terhelhetőség: 10 A (Ohm-os <math>\cos \varphi = 1</math>) 6 A (Ohm-os <math>\cos \varphi = 0,6</math>) 23 V<math>\sim</math><br/>Időzítési tartomány 2–14 perc, Időzítés indítása impulzussal</p> | szürke | ENN90017       |
|  <p>Elektronikus időzítőkapcsoló IP55<br/>Tápfeszültség: 230 V<math>\sim</math><br/>Időzítési tartomány 1–15 perc, Időzítés indítása impulzussal</p>  | szürke | ENN90018       |

### Elektronikus időzítőkapcsoló műszaki adatai


| Névleges feszültség      | Frekvencia                | Tárolási hőmérséklet                          | Működési hőmérséklet                              | Védettségi fokozat IP-kód | Védettségi fokozat IK-kód |
|--------------------------|---------------------------|---|---|---------------------------|---------------------------|
| 230 V +10 / -15%         | 50 / 60 Hz                | -40 °C-tól +85 °C-ig                          | -25 °C-tól +55 °C-ig                              | IP55 MSZ EN 60529         | IK07 MSZ EN 50102         |
| <b>Beköthető vezeték</b> | <b>Vonatkozó szabvány</b> | <b>Kiegészítő nyomótól való max. távolság</b> | <b>Beállítható időzítés</b>                       |                           |                           |
| 2x1,5 mm <sup>2</sup>    | EN 60669-2-1              | 50 méter                                      | 1-től 15 percig folyamatosan, $\pm 15\%$ 20 °C-on |                           |                           |

### Időzítőkapcsoló műszaki adatai


| Névleges feszültség      | Frekvencia                | Tárolási hőmérséklet            | Működési hőmérséklet  | Védettségi fokozat IP-kód | Védettségi fokozat IK-kód |
|--------------------------|---------------------------|---------------------------------|---|---------------------------|---------------------------|
| 230 V +10 / -15%         | 50 / 60 Hz                | -40 °C-tól +85 °C-ig            | -25 °C-tól +55 °C-ig  | IP55 MSZ EN 60529         | IK07 MSZ EN 50102         |
| <b>Beköthető vezeték</b> | <b>Vonatkozó szabvány</b> | <b>Kapcsolható teljesítmény</b> | <b>Beállítható időzítés</b>                                 |                           |                           |
| 2x1,5 mm <sup>2</sup>    | EN 60669-2-1              | 10 A ohmos, 4 A induktív        | 2-től 14 percig két perces léptetéssel, $\pm 15\%$ 20 °C-on |                           |                           |

| Megnevezés   | Szín   | Rendelési szám |
|--|--------|----------------|
|  <p>Vészleállító kapcsoló 10 A 250 V<math>\sim</math> IP55</p>                | szürke | ENN90014       |
|  <p>Vészleállító kulcsos kapcsoló 10 A 250 V<math>\sim</math> IP55</p>        | szürke | ENN90015       |
|  <p>Vészleállító kapcsoló 1/4 fordulatos 10 A 250 V<math>\sim</math> IP55</p> | szürke | ENN90016       |

## Mureva jelzőlámpák

| Megnevezés   | Szín   | Rendelési szám |
|--|--------|----------------|
|  <p>Jelzőlámpa színtelen IP55<br/>(Izzó nélkül szállítva, alkalmazható izzó E14 5 W 230 V<math>\sim</math>)</p> | szürke | ENN90021       |
|  <p>Jelzőlámpa zöld IP55<br/>(Izzó nélkül szállítva, alkalmazható izzó E14 5 W 230 V<math>\sim</math>)</p>      | szürke | ENN90022       |
|  <p>Jelzőlámpa piros IP55<br/>(Izzó nélkül szállítva, alkalmazható izzó E14 5 W 230 V<math>\sim</math>)</p>     | szürke | ENN90023       |

### Mureva adatkommunikációs aljzatok

| Megnevezés  | Szín   | Rendelési szám |
|---|--------|----------------|
|  Adatátviteli csatlakozóaljzat Cat5. RJ45 Árnyékolatlan IP55 | szürke | ENN90044       |
| Adatátviteli csatlakozóaljzat Cat5. RJ45 Árnyékolt IP55   | szürke | ENN90045       |

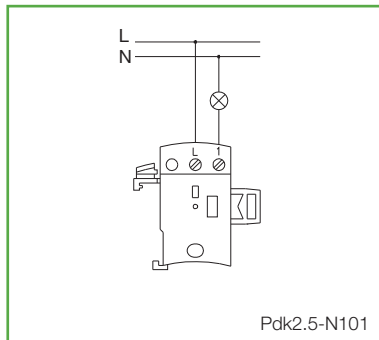
### Adatkommunikációs aljzatok műszaki adatai

| Csatlakozók típusa | Csatlakozók száma | Védettségi fokozat | Vonatkozó szabványok | Szerelési mód        | Bekötési mód |
|--------------------|-------------------|--------------------|----------------------|----------------------|--------------|
| RJ 45              | 1 vagy 2          | IP 55              | MSZ 60950, EN 60173  | falon kívül – csavar | LSA-plus     |
| Pólusok száma      | Szigetelés        | Árnyékolás         | Átviteli sebesség    | Kategória            |              |
| 8,2x8              | van / nincs       | van / nincs        | 1 Gbit/s             | Cat 5 E              |              |

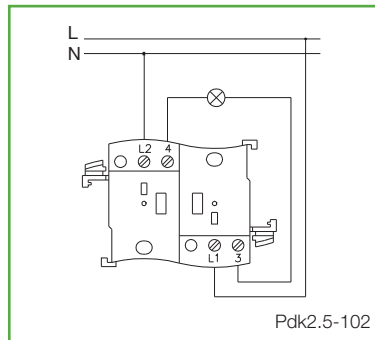
### Mureva kiegészítők

| Megnevezés   | Szín   | Rendelési szám |
|--|--------|----------------|
|  Világítós billentyű (Glimmlámpával, foglalattal szállítva) | szürke | ENN90010       |
|  Glimmlámpa   | szürke | ENN90034       |
|  Feliratmezős billentyű                                    | szürke | ENN90011       |
|  Kettes vízszintes doboz IP55                             | szürke | ENN90041       |
|  Kettes függőleges doboz IP55                             | szürke | ENN90042       |
|  Hármás vízszintes doboz IP55                             | szürke | ENN90043       |
|  Bemelő vezetéktömítő IP55                                | szürke | ENN90033       |
|  Elmenő vezetéktömítő IP55                                | szürke | ENN90032       |

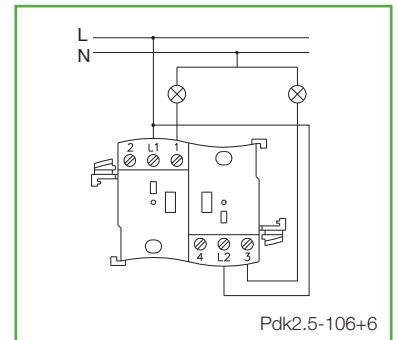
### Mureva falon kívüli IP55 kapcsolók bekötési rajzai



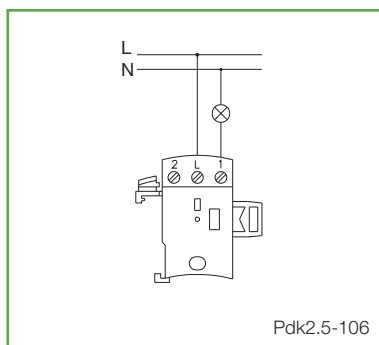
1. ábra: Egypólusú nyomókapcsoló



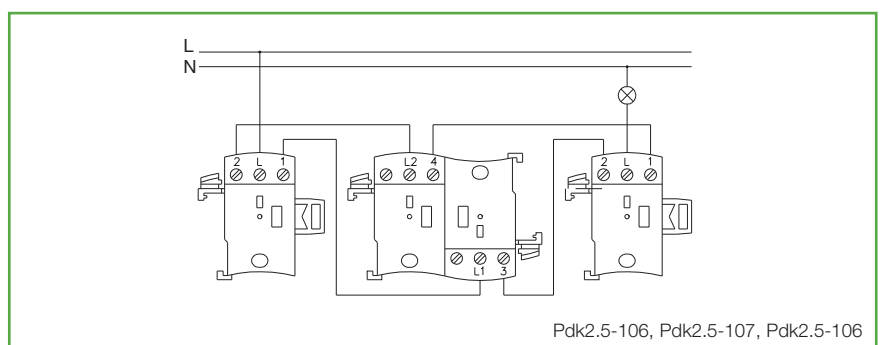
2. ábra: Kétpólusú kapcsoló



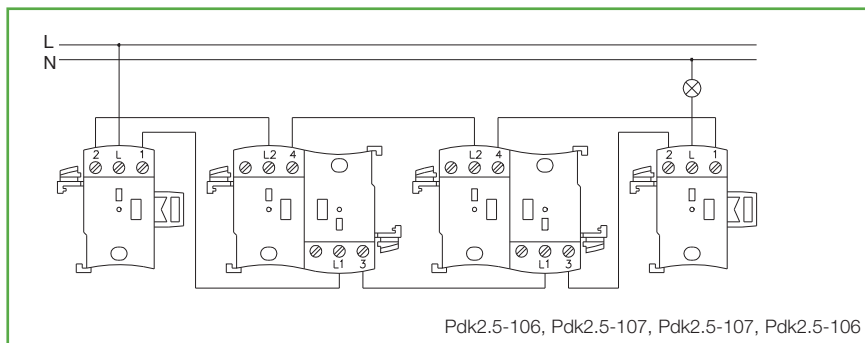
3. ábra: Kétsz alternatív (váltó-) kapcsoló csillárkapcsolásban



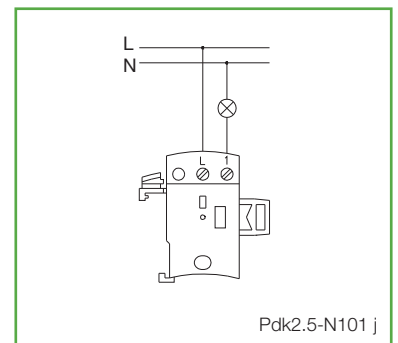
4. ábra: Alternatív (váltó-) kapcsolók egypólusú kapcsolásban



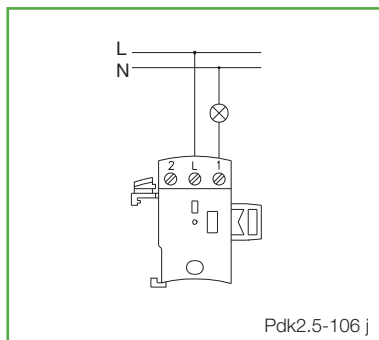
5. ábra: Alternatív (váltó-) kapcsolók keresztkapcsolóval



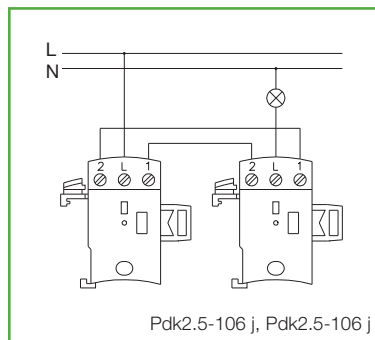
6. ábra: Alternatív (váltó-) kapcsolók keresztkapcsolókkal



7. ábra: Egypólusú nyomókapcsoló jelzőlámpával



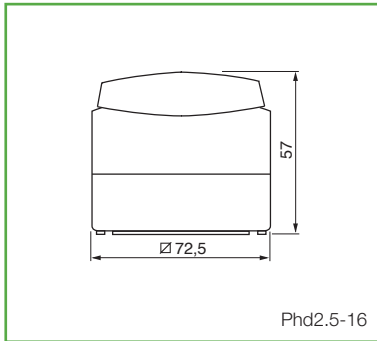
8. ábra: Alternatív (váltó-) kapcsolók egypólusú kapcsolásban jelzőlámpával



9. ábra: Alternatív (váltó-) kapcsolók jelzőlámpával

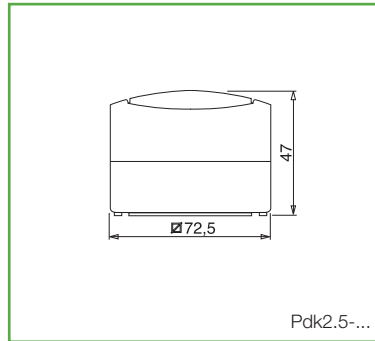


### Mureva falon kívüli IP55 kapcsolók körvonalrajzai



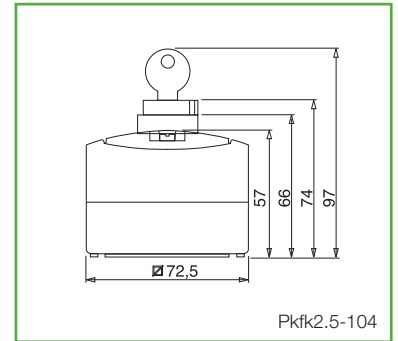
Phd2.5-16

1. ábra: Falon kívüli IP55 földelt csatlakozójzat



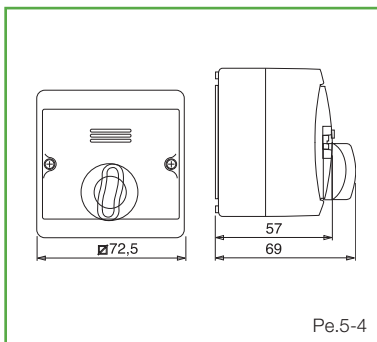
Pdk2.5-...

2. ábra: Falon kívüli IP55 kapcsolók



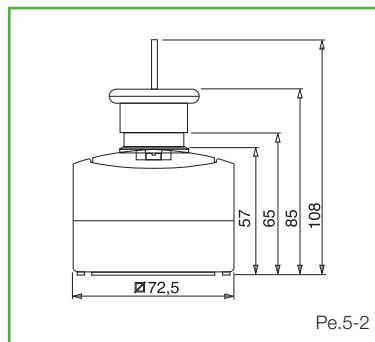
Pkfk2.5-104

3. ábra: Egypólusú kulcsos kapcsoló 10 A 250 V ~



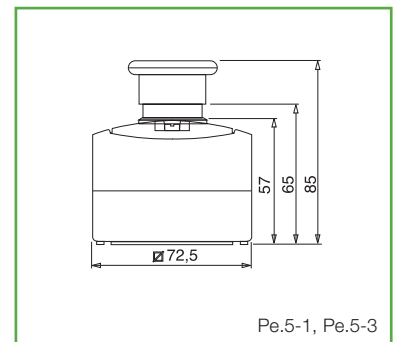
Pe.5-4

4. ábra: Időzítőkapcsoló



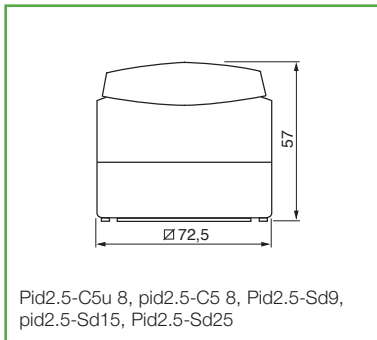
Pe.5-2

5. ábra: Vészleállító kulcsos kapcsoló



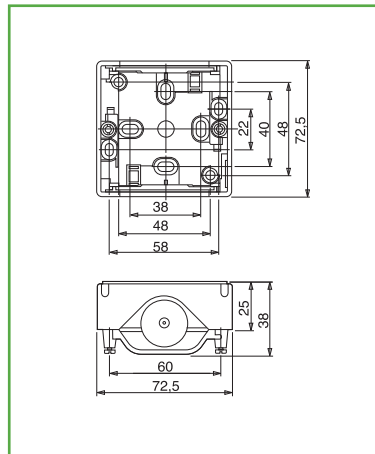
Pe.5-1, Pe.5-3

6. ábra: Vészleállító kapcsoló



Pid2.5-C5u 8, pid2.5-C5 8, Pid2.5-Sd9, pid2.5-Sd15, Pid2.5-Sd25

7. ábra: Falon kívüli IP55 adatátviteli csatlakozók



8. ábra: Egyes doboz